

SIMULAÇÃO COMPUTACIONAL COMO FERRAMENTA DE SUPORTE A DECISÃO

Nathan Nogueira Freitas

Especialista em Engenharia de Segurança do Trabalho
nathan.nfreitas@gmail.com

Simone Borges Simão Monteiro

Doutora em Engenharia de Produção UnB/DF
simone.borges@unb.br

RESUMO

O processo decisório é algo bastante complexo, por envolver análise de diversas variáveis e problemáticas que afetam vários processos e setores das organizações. Dessa forma, torna-se necessário o uso de ferramentas para auxiliar os gestores na tomada de decisões. Uma ferramenta que vem sendo bastante utilizada é a simulação de processos, já que através do seu uso é possível verificar ocorrências do sistema, permitindo identificar problemas e tratá-los. Neste sentido, o objetivo central deste trabalho é utilizar a simulação de processos para verificar o melhor fluxo de atendimento, do sistema *help desk*, de um conselho profissional. Para tanto, utilizou-se a pesquisa-ação e o projeto de simulação, incluindo neste conjunto a proposta dada por Andrade (2004). Para construção dos modelos e verificar o resultado da simulação foi utilizado o *software* Arena, sendo possível simular diversos cenários e avaliar seus possíveis benefícios. Como resultado, obteve-se um modelo de simulação útil para auxiliar na tomada de decisão sobre o fluxo de atendimento, levando em consideração a nova capacidade de atendimento.

Palavras-chave: Simulação; Processos; Tomada de decisão.

ABSTRACT

The decision-making process is very complex, because it involves analysis of several variables and problems that affect multiple sectors and processes of organizations. Thus, it becomes necessary to use tools to assist managers in making decisions. A tool that has been widely used is the simulation of processes, since through your use you can check system events, allowing identify problems and treat them. In this sense, the main objective of this work is to use process simulation to check the flow better service, help desk system, a professional advice. For this, we used the action research and the simulation project, including this set the proposal given by Andrade (2004). Construction of models and verify the simulation results, we used the software Arena, it is possible to simulate various scenarios and assess their possible benefits. As a result, we obtained a useful simulation model to assist in decision making on the flow of care, taking into account the new service capacity.

Keywords: Simulation. Process. Magazine. Decision take.

1. INTRODUÇÃO

O processo decisório em empresas públicas e privadas é, geralmente, algo bastante complexo, por envolver análise de diversas variáveis e problemáticas que afetam vários processos e setores das empresas. Segundo Chiavenato (2004) o processo decisório é o caminho mental que o administrador utiliza para chegar a uma decisão, sendo bastante arriscado, já que envolve riscos, perdas financeiras e gera desperdícios e retrabalho.

Neste contexto, torna-se necessários o uso de métodos e ferramentas de apoio a tomada de decisão, entre eles a simulação mostra grande eficácia, por possibilitar o planejamento de diversos cenários.

Segundo Prado (2014) a simulação é uma técnica de solução de um problema pela análise de um modelo que descreve o comportamento do sistema. Assim, a simulação é uma ferramenta útil para o trabalho de melhoria da qualidade, gerenciamento da produção e tomada de decisão. Através do modelo simulado é possível verificar as ocorrências do sistema, permitindo identificar eventuais problemas e conseqüentemente trata-los (ARAGÃO, 2011).

Assim “com o propósito de aumentar a competitividade, reduzir custos e melhorar a qualidade dos produtos e serviços, ferramentas de simulação foram desenvolvidas para estudar o impacto das mudanças” (MONTEVECHI; DUARTE; NILSSON, 2003, p.15).

Levando em consideração a importância da simulação, o presente trabalho tem como objetivo geral utilizar a simulação para verificar o melhor fluxo para o atendimento de demandas do sistema *help desk*, tendo em vista a redução capacidade de atendimento, através da simulação de sistemas, utilizando o software Arena 14.7.

Para alcance do objetivo deste trabalho, foi utilizada a proposta dada por Andrade (2004), na qual o projeto de simulação envolveria os seguintes passos: formulação do problema e coleta dos dados; identificação das variáveis e condições do processo; construção do modelo; validação do modelo com dados históricos; realização dos experimentos e análise dos resultados.

Portanto, a problemática deste trabalho gira em torno da eficiência da utilização da simulação de sistemas, no auxílio do processo decisório. A hipótese, neste caso, consiste em que ao empregar essa ferramenta, as informações possam auxiliar gestores na tomada de uma decisão otimizada, principalmente no conselho profissional analisado.

2. REFERENCIAL TEÓRICO

2.1 Mapeamento de Processos

A modelagem de processos pode ser definida como um “conjunto de atividades envolvidas na criação de representações de negócios existentes ou propostos”, de acordo com a ABPMP (2013, p. 72). Assim o propósito da modelagem seria a criação de uma representação/modelo do processo de maneira completa e precisa sobre o seu funcionamento. A utilização deste modelo auxilia na organização, aprendizagem, medição e verificação do processo, que segundo Steiger (1998) é construído, verificado, analisado e manipulado para um determinado uso na organização, nem que seja o simples entendimento da situação atual.

Baldam, Valle e Rozenfeld (2014) que a modelagem no estado atual é utilizada para informar as pessoas sobre como o trabalho está sendo realizado, descrevendo-o e captando o conhecimento do trabalho.

Vernadat (1996) apud Miranda, Macieira e Santos (2004), descrevem os principais objetivos da modelagem: uniformizar o trabalho; melhorar o fluxo de informação; armazenar o *know-how* organizacional; realizar análise de indicadores; apoiar a tomada de decisões; e gerir a organização.

Baldam, Valle e Rozenfeld (2014) definem que a modelagem de processos é usada para: compreender os processos; proporcionar transparência e visibilidade da situação atual; apoiar a melhoria contínua; auxiliar na prevenção de falhas; identificar atividades que agregam valor; automatizar o fluxo de trabalho; definir métricas; auxiliar no cumprimento de compromissos.

Para Santos (2007) os principais benefícios da modelagem seriam:

- a) A capacidade de construir uma visão comum através dos modelos utilizados;
- b) A capacidade de explicitar o conhecimento e experiência para construir uma memória da organização, reforçando a ideia de aprendizado organizacional;
- c) A capacidade de suportar a tomada de decisão considerando a melhoria e o controle organizacional.

Portanto, através da construção do modelo na situação atual (também chamado de *As-Is*) é possível manter o aprendizado sobre os erros, não os cometendo em um futuro próximo, ajudando na construção das melhorias no processo.

2.2. Simulação

Pode-se entender a simulação como um processo amplo que engloba, não apenas a construção do modelo, mas todo o método experimental que se segue, a qual busca: descrever o comportamento do sistema; construir teorias e hipóteses de relacionamentos entre as partes do mesmo, considerando as observações efetuadas; e usar o modelo para prever o comportamento futuro, isto é, os efeitos produzidos por alterações no sistema ou nos métodos empregados em sua operação (PARAGON, 2015).

Prado (2014) a utilização da simulação auxilia gestores no conhecimento da quantidade correta de prestadores de serviços, melhoria do layout e melhor definição do roteiro de fluxo dentro do sistema analisado, propiciando um funcionamento eficiente ou otimizado, ou seja, um atendimento com custo adequado e clientes satisfeitos.

Para Chwif e Medina (2010) as razões que justificam a simulação seriam: permitir à análise do sistema de implantação, otimiza o sistema existente, possibilita a melhor compreensão do sistema, e permite o controle do processo. Law (2015) ainda destaca as vantagens de utilizar a simulação permitindo estimar o desempenho e estudar as propostas de análise de sistemas, comparando diversos modelos, a fim de identificar aquele que melhor atende a um requerimento específico. Contudo, para este autor a simulação tem como desvantagem a reprodução apenas estimada de um modelo, não sendo possível retirar conclusões imediatas antes de executar o modelo diversas vezes.

Assim, para obter o máximo de vantagens e o mínimo de desvantagens, a construção de um modelo de simulação presume um bom entendimento sobre os equipamentos envolvidos no estudo, os insumos, dados de produtividade entre outros fatores.

2.3. Software Arena

O *software* Arena é um ambiente gráfico integrado de simulação, que contém recursos para modelagem de processos, desenho e animação, análise estatística e análise de resultados. Apresentando como vantagens melhorar a visibilidade de um sistema; explorar oportunidades para novos procedimentos e métodos; diagnosticar e resolver problemas; reduzir ou eliminar gargalos; reduzir custos operacionais; melhorar a previsão financeira; reduzir tempos de entregas; administrar melhor os recursos (PARAGON, 2015). Através de uma interface amigável, o Arena utiliza módulos para descrever um sistema real. Tais módulos funcionam como comandos de uma linguagem de simulação e são estruturados de maneira que a construção do modelo seja muito similar à elaboração de um fluxograma do sistema, facilitando muito a construção do modelo computacional do sistema. Cada módulo possui uma série de parâmetros configuráveis de acordo com as especificações do modelo estudado. (PRADO, 2014).

Além de ser um software de simulação o Arena possui outras ferramentas muito úteis, sendo elas: o *Input Analyser*, que permite uma análise estatística dos dados coletados para determinar qual curva de distribuição melhor aproxima dos dados reais através de testes como o Qui-Quadrado e o Kolmogorov-Smirnov; e o *Output Analyser*, que permite análises estatísticas dos resultados da simulação; e o OptQuest, que permite otimizar o modelo de acordo com os parâmetros desejados.

3. METODOLOGIA

Segundo Baldam, Valle e Oliveira (2014) as metodologias são passos ou tarefas a serem seguidos em um projeto ou atividade a fim de atingir um objetivo específico. O objetivo deste trabalho é verificar o melhor fluxo para o atendimento de demandas do sistema help desk, tendo em vista a nova capacidade de atendimento.

Dado o ambiente de aplicação e os resultados alcançados, em relação à natureza da pesquisa, esta pesquisa classifica-se como aplicada, de acordo com a tipologia estabelecida por Kauark, Manhães e Medeiros (2010, p. 26). Segundo os autores, a pesquisa aplicada “objetiva gerar conhecimentos para aplicação prática, dirigida à solução de problemas específicos. Envolve verdades e interesses locais”.

Do ponto de vista da abordagem do problema, para Kauark, Manhães e Medeiros (2010), a pesquisa pode ser considerada qualitativa. Na pesquisa qualitativa a interpretação dos fenômenos e de atribuição de significados são básicas, não exigindo o uso de métodos e técnicas estatísticas. Nesta abordagem, segundo Godoy (1995) apud Zanella (2006) busca-se entender os fenômenos do estudo, a partir das pessoas envolvidas, que nesse caso são organizações. Kauark, Manhães e Medeiros (2010) a pesquisa qualitativa lida com fenômenos cujo sentido existe apenas num âmbito particular e subjetivo.

Já em relação aos objetivos, Kauark, Manhães e Medeiros (2010, p. 28) a pesquisa é caracterizada como exploratória, pois “objetiva a maior familiaridade com o problema, tornando-o explícito, ou à construção de hipóteses”.

Quanto à estratégia, segundo Kauark, Manhães e Medeiros (2010), o trabalho é uma pesquisa-ação, por ser concebida e realizada em estreita associação com a resolução de um problema.

Deste modo, o objetivo deste trabalho traz como objetivo prático a construção de modelos de simulação, sendo aplicado no dimensionamento da capacidade produtiva dos analistas técnicos de um conselho profissional, visando a otimização do fluxo de trabalho.

O método utilizado neste trabalho segue as seis etapas propostas por Andrade (2004), para construção e análise de modelos de simulação, que são:

- a) Formulação do problema e coleta dos dados;
- b) Identificação das variáveis e condições do processo;
- c) Construção do modelo;
- d) Validação do modelo com dados históricos;
- e) Realização dos experimentos e análise dos resultados.

4. APLICAÇÃO DO MÉTODO PROPOSTO

4.1. Formulação do problema e coleta de dados

O conselho profissional, criado em 2010, tem como função orientar, disciplinar e fiscalizar o exercício da profissão, zelando pelos princípios éticos e disciplinar a classe em toda categoria profissional. Conforme previsto em lei e reforçado no planejamento estratégico deste órgão público, uma das funções do conselho nacional é garantir o funcionamento regular dos conselhos estaduais e distrital, consolidando o exercício profissional em todo país. Para isso, o conselho nacional conta com uma gerência específica para suporte dos sistemas e serviços compartilhados (GERCSC). Em primeiro momento, três analistas de processos, juntamente com outros três analistas técnicos realizavam o controle e atendimento de todas as demandas da gerência. Contudo, por questões legais e de especificidades de atividades, previstas em edital, os analistas de processos não poderiam exercer esse tipo de atendimento, sendo necessária uma nova reestruturação da área. A gerência também conta com o apoio de um assistente administrativo e um estagiário desempenhavam apenas suporte emergencial a qualquer analista, não influenciando ativamente na abertura e fechamento dos chamados.

Portanto, o problema estudado neste trabalho é o dimensionamento do fluxo de trabalho dos analistas técnicos deste conselho, frente a nova capacidade da equipe e estabelecimento de uma nova estrutura de forma a diminuir os atrasos no processo.

Definido o problema, partiu-se para o levantamento e coleta dos dados para o estudo. Para isso, foi realizado o mapeamento do processo de atendimento de chamados no sistema *help desk* desta gerência, conforme é demonstrado na figura 1, já que esta era a ferramenta utilizada pela gerência para atendimento de demandas.

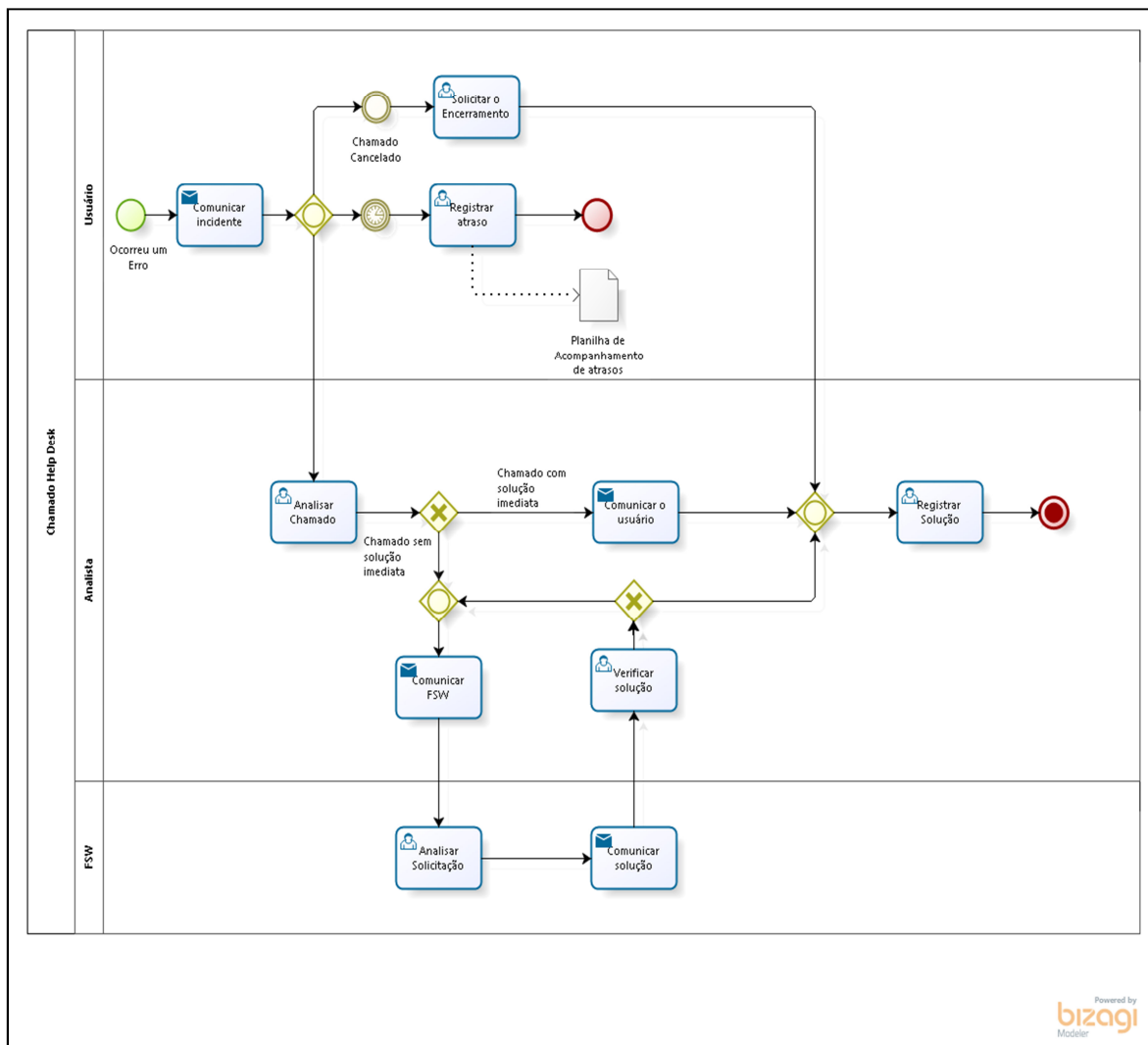


Figura 1 - Mapeamento do processo dos chamados Help Desk

No mapeamento ficou evidente que os analistas estavam organizados em função do tipo de chamado, onde cada analista era responsável por um assunto específico (Financeiro, Acervo Técnico, Pessoa Física e Jurídica, Fiscalização e Outros), o único assunto que demandava dois analistas, um técnico e um de processo, era pessoa física e jurídica, pela quantidade de chamados da área.

4.2. Formulação do problema e coleta de dados

Nesta etapa foram identificadas e definidas as variáveis relevantes para realização do estudo. Em primeiro momento, ficou claro a importância da variável tempo na análise do problema, uma vez que ela define a capacidade do atendimento e tem relação fundamental com a formação de filas e atrasos no processo. Também foram criadas as variáveis para os recursos disponíveis, tais quais: analistas técnicos, analistas de processos, assistente administrativo, estagiário, sistemas envolvidos e computadores.

Após o identificado as variáveis, com auxílio do sistema *help desk*, foi realizado o levantamento dos dados no sistema onde todos os dados dos 3012 chamados abertos em durante 18 meses do uso da ferramenta e análise das suas características através da ferramenta *Input Analyser* do *software* Arena. Após, realizou-se o tratamento estatístico que resultou nas expressões abaixo:

Tabela 1 - Expressão das operações do processo

Operação	Expressão
Chegada de Chamados	$0.5 + WEIB(10.6, 1.75)$
Atendimento Acervo	$1/(0.5 + WEIB(3.71, 1.18))$
Atendimento Financeiro	$1/(0.5 + WEIB(3.54, 0.921))$
Atendimento PF e PJ	$1/(0.5 + WEIB(2.6, 0.911))$
Atendimento Outros	$1/(0.5 + EXPO(1.3))$
Atendimento Fiscalização	$1/(0.5 + 9 * BETA(0.646, 4.32))$

Os dados de processamento e entrada do modelo estão representados em dias, tendo em vista a característica das operações.

4.3. Formulação do problema e coleta de dados

As etapas anteriores foram cruciais para entender o funcionamento do modelo e analisar os dados para que os mesmos pudessem ser inseridos na simulação. Para realizar o modelo de simulação foi utilizado o software Arena 14.7. Este *software* possui um conjunto de blocos que são utilizados como recursos que facilitam a lógica de programação. Os processos básicos desse processo estão caracterizados na figura 2.

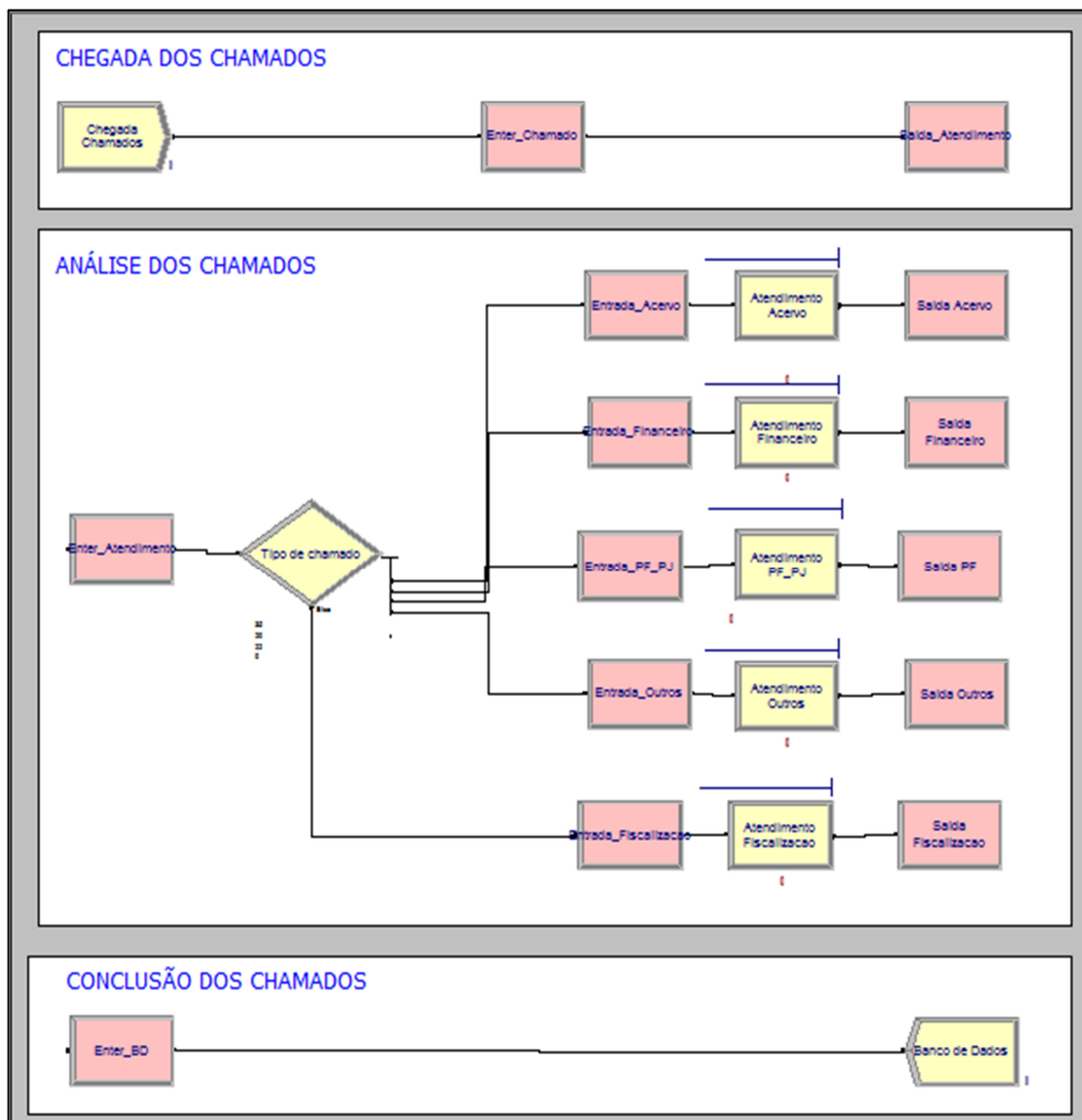


Figura 2 - Modelagem do processo atual

Para facilitar o entendimento foram feitas três divisões no modelo: a chegada dos chamados, análise dos chamados e conclusão dos chamados.

Conforme descrito na tabela 1 os chamados chegam em uma expressão $0.5 + WEIB(10.6, 1.75)$ e são encaminhados aos analistas técnicos e de processos para realizarem a análise dos chamados. Com base nos valores obtidos na coleta dos dados, constatou-se a porcentagem de solicitação por tipo de solicitação, assim o módulo decide, nomeado com “Tipo de Chamado”, distribuiu probabilisticamente as demandas, onde acervo técnico, financeiro, pessoa física e jurídica, outros e fiscalização, tinham as seguintes probabilidades 35%, 29%, 22%, 9%, 5%, respectivamente.

Após a distribuição através do módulo decide, o chamado entra na fila do atendente no qual é analisado, seguindo as distribuições da tabela 1, e representado no modelo através do bloco process. Após analisado os chamados são armazenados no banco de dados do sistema, demonstrados no bloco dispose, nomeado de Banco de Dados. Os blocos em vermelho enter e dispose, foram incluídos no modelo para facilitar o entendimento da entrada e saída dos materiais, mas em todos os casos o tempo de transporte foi igual a zero, já que esta transferência é feita automaticamente pelo sistema.

Em linhas gerais o modelo descreve o atendimento realizado desde o seu cadastramento no sistema até o seu armazenamento no banco de dados. Há de se destacar, que o modelo não incluiu os chamados que são devolvidos pelos atendentes, já que estes representam menos de 0,05% dos chamados, da mesma forma, poucos chamados são fechados pelas próprias pessoas que criam as demandas, fato que justificou não incluir essa forma no modelo simulado.

4.4. Validação do modelo com dados históricos

Para execução desta etapa foi essencial a correta parametrização dos dados históricos gerados pelo sistema Arena. Assim, para analisar os dados foi fundamental o uso da ferramenta *Input Analyser* do *software* Arena, sendo possível obter uma boa aproximação estatística com o sistema atual.

Assim, com o intuito de validar o modelo realizou-se a simulação do cenário utilizando os dados fornecidos pela ferramenta *Input Analyser*, durante o período de 44 dias, na qual sinaliza aproximadamente 2 meses de trabalho neste conselho (desconsiderando sábados e domingos), comparando-o com os dois meses anteriores a coleta de a data da simulação e replicando o modelo cinco vezes, na qual obtemos os seguintes dados:

Tabela 2 - Comparação entre o simulado e o real

Operação	Quantidade Real	Quantidade Simulada	Varição (%)
Chegada de Chamados	387	371	4,1
Atendimento Acervo	81	84	3,7
Atendimento Financeiro	80	73	8,75
Atendimento PF e PJ	73	66	9,58
Atendimento Outros	30	33	10
Atendimento Fiscalização	17	16	5,9

Observa-se que os valores obtidos foram bem próximos ao real, onde a maior diferença registrada foi de 10% e segundo Andrade (2014) sendo a diferença <10% entre o real versus simulado, considera-se valido o modelo. Além disso, os resultados foram apresentados para os analistas e gestores das áreas envolvidas, nos quais validaram o modelo.

4.5. Realização dos experimentos e análise dos dados

Após configuração do modelo, deve-se realizar o experimento, que neste caso resumiu a execução do modelo no Arena. Como dito anteriormente, esta simulação foi feita com limite de 44 dias, correspondendo a aproximadamente dois meses de trabalho neste conselho. Além disso, a simulação foi configurada para 8h por dia, correspondente ao período de trabalho dos analistas neste conselho e foi replicada cinco vezes.

Após configurado a simulação foi executada, onde verificou-se que certos analistas permanecem com altas taxas de utilização, permanecendo grande parte do tempo ocupados apenas com a resolução de chamados, ao passo que alguns analistas apresentavam baixa taxa de ocupação, conforme verifica-se na figura 3.

Number Busy	Average	Half Width	Minimum Average	Maximum Average	Minimum Value	Maximum Value
R_Acervo	0.9882	0,01	0.9750	1.0000	0.00	1.0000
R_Financeiro	0.9616	0,04	0.9203	1.0000	0.00	1.0000
R_Fiscalizacao	0.3611	0,07	0.2797	0.4169	0.00	1.0000
R_Outros	0.6885	0,13	0.5747	0.8014	0.00	1.0000
R_PF	0.9594	0,04	0.9230	1.0000	0.00	1.0000

Figura 3 - Análise Arena modelo atual

Esse fenômeno ocorre, principalmente, pela distribuição irregular dos chamados entre os tipos de assunto, o que acaba saturando determinados analistas em relação aos demais.

Portanto, levando em consideração a utilização dos analistas e a necessidade de reestruturação da área, onde os analistas de processos não exerceriam mais o papel de atendimento de chamados, reduzindo a capacidade de atendimento do processo, foram propostos dois cenários que serão discutidos nos próximos tópicos.

4.5.1. Cenários Propostos

Considerando a capacidade de atendimento reduzida para três analistas técnicos, a primeira sugestão foi de mudar a dinâmica da fila, onde os atendentes analisariam não apenas um tipo de chamado, mas todos os tipos de chamado, com exceção dos chamados do tipo “Outros” que seriam analisados pelo assistente administrativo. Esta medida é possível já que os analistas técnicos possuem capacidade para atender todos os tipos de demanda.

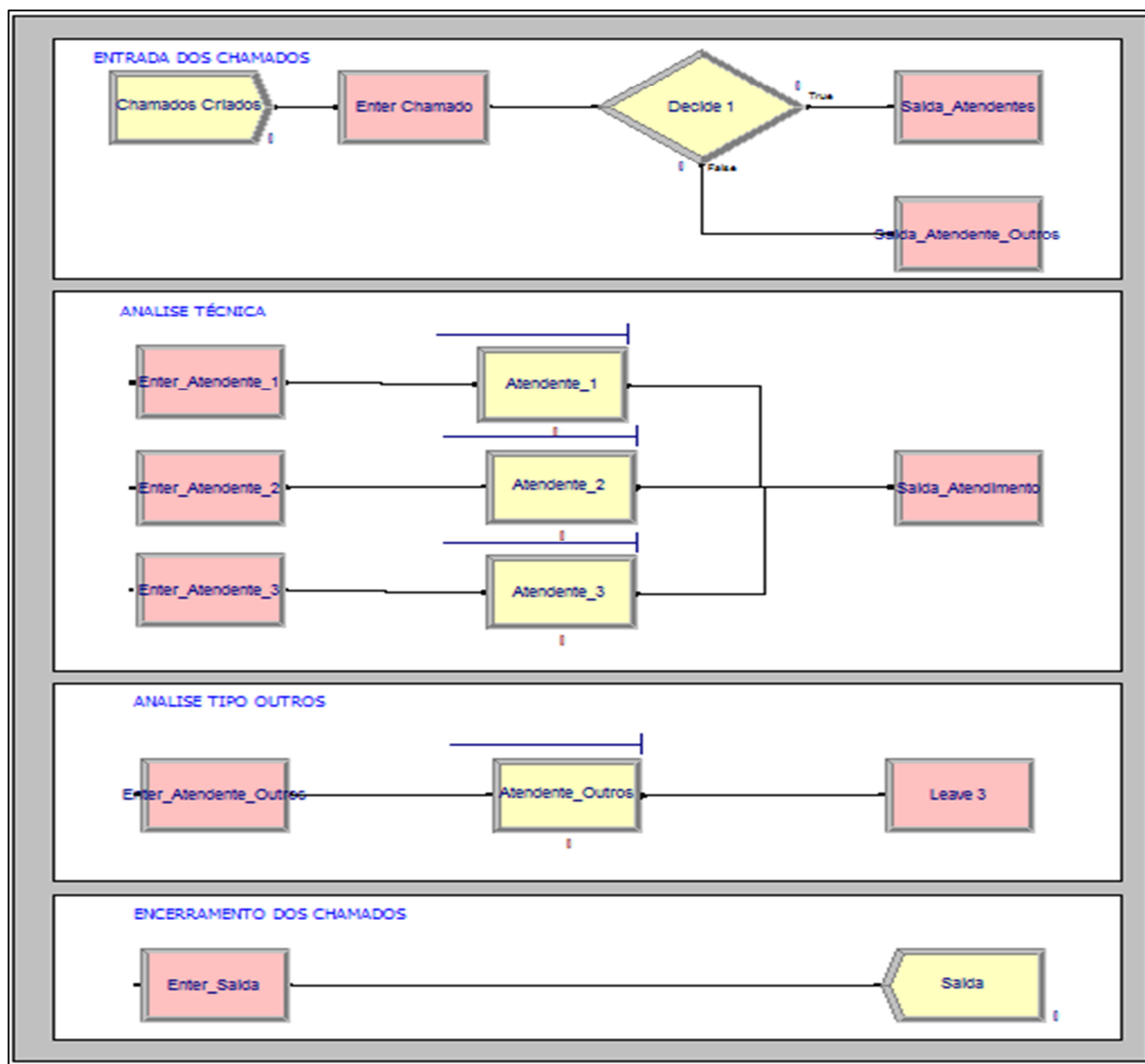


Figura 4 - Primeira Proposta

Ao analisar os resultados desta simulação, mantendo-se os valores de entrada e análise dos analistas técnicos, notou-se que mesmo com a redução do número de analistas era possível a conclusão dos chamados com apenas três analistas técnicos, mantendo, aproximadamente, a mesma quantidade de chamados encerrados (269), isso porque as taxas de utilização dos três analistas permanecem quase os mesmos, conforme demonstra a figura abaixo:

Number Busy	Average	Half Width	Minimum Value	Maximum Value
R_Atendente_1	0.9237	(Insufficient)	0.00	1.0000
R_Atendente_2	1.0000	(Insufficient)	0.00	1.0000
R_Atendente_3	0.9418	(Insufficient)	0.00	1.0000
R_Outros	0.5782	(Insufficient)	0.00	1.0000

Figura 5 - Análise Arena primeira proposta

Com auxílio do mapeamento e do modelo atual, observou-se que alguns tipos de chamados passavam pelos analistas apenas para comunicação e delegação para outras áreas. Grande parte das demandas do financeiro, por exemplo, eram apenas encaminhadas e acompanhadas pelos analistas, já que a baixa manual de pagamentos (BMP) era feita pela gerência financeira deste conselho. Além disso, as demandas provenientes do *Call Center* eram encaminhadas para a Rede Integrada de Atendimento (RIA), e assim como a BMP, essas demandas eram apenas encaminhadas e acompanhadas. Por último, ao estagiário ficou a responsabilidade de responder os chamados referentes a carteira profissional, uma vez que estes chamados apresentam baixo nível de complexidade para realizar o atendimento.

Levando em consideração esses aspectos, foi simulado proposto um novo cenário onde a BMP e as demandas da RIA, seriam atendidas pelos analistas destes setores, sem necessidade de encaminhamento e acompanhamento dos analistas técnicos, desocupando os analistas técnicos apenas para resolução de chamados. Já os chamados de carteira profissional seriam atendidos pelo estagiário da área. Além disso, da mesma forma da proposta anterior os chamados do tipo “Outros” seriam encaminhados para o assistente técnico.

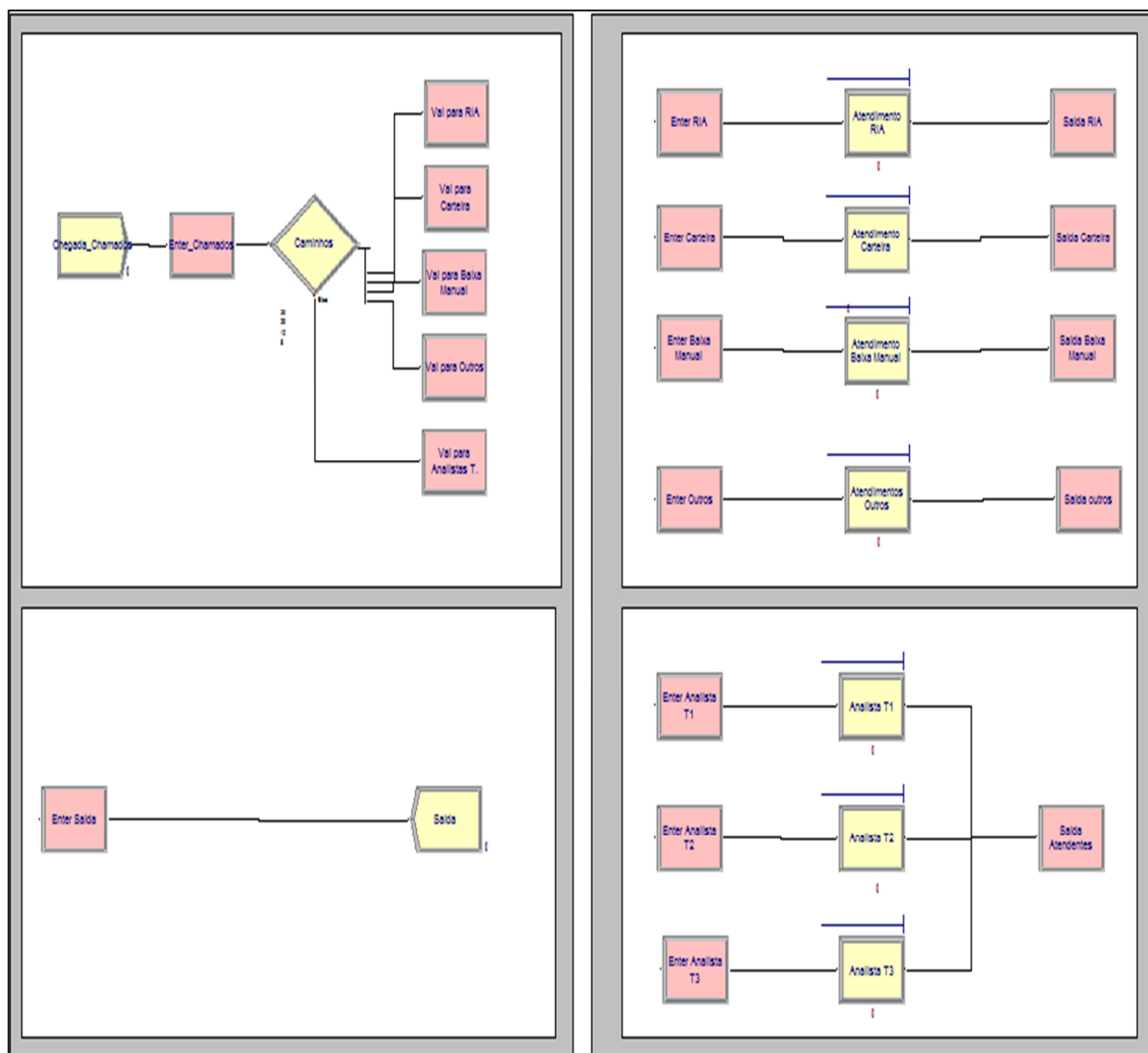


Figura 6 - Segunda Proposta

Estas modificaciones possibilitaram maior desocupação dos analistas técnicos, já que cerca de 78% passaram a ser analisadas pelos setores, e pelo estagiário e assistente administrativo. Através desta nova simulação os seguintes resultados foram obtidos:

Number Busy	Average	Half Width	Minimum Value	Maximum Value
R Analista T1	0.5283	(Insufficient)	0.00	1.0000
R Analista T2	0.3926	(Insufficient)	0.00	1.0000
R Analista T3	0.2944	(Insufficient)	0.00	1.0000
R Atendimento Carteira	0.7702	(Insufficient)	0.00	1.0000
R Atendimento RIA	0.8278	(Insufficient)	0.00	1.0000
R Baixa Manual	0.5727	(Insufficient)	0.00	1.0000
R Outros	0.06110671	(Insufficient)	0.00	1.0000

Figura 7 - Avaliação Arena segunda proposta

Portanto, nota-se que houve menor utilização dos analistas técnicos (representados por Analista T1, T2 e T3) ao passo que houve melhor otimização do processo já que no mesmo período foram analisados 351 chamados, representando um aumento de quase cem chamados em relação a proposta anterior e ao modelo atual.

Desta forma, analisando as duas propostas e levando em consideração o atendimento dos chamados com melhores níveis de serviço, a melhor proposta seria a proposta 2, uma vez que diminui tarefas que não agregam valor ao processo, como tramitação e acompanhamento, e automatiza mais as atividades. Além disso, essa proposta desocupa os analistas técnicos para realizarem atividades relacionadas a melhoria do processo.

5. CONSIDERAÇÕES FINAIS

A simulação é uma ferramenta útil para auxiliar gestores na tomada de decisões e otimização dos seus processos. Porém, por sua dificuldade em parametrização muitas empresas acabam não utilizando esta ferramenta como forma de melhorar suas atividades. A empresa estudada, por exemplo, não utiliza ferramenta de simulação na tomada de decisão no que tange a melhoria dos processos internos. Contudo, a utilização da simulação mostrou-se eficaz no conhecimento da ocupação dos analistas e entendimento das melhores formas de diminuir a ocupação dos analistas técnicos, diminuindo as atividades que não agregam valor.

A utilização do software Arena é utilizado em diversos trabalhos, como demonstra Prado (2014), sendo perfeitamente possível sua utilização em empresas de serviço, como é o caso do conselho estudado. Ferramentas como o Input Analyser e geração de relatórios auxiliam no entendimento do processo como um todo, facilitando a modelagem e análise do modelo.

Assim, o uso da técnica de simulação atendeu o objetivo deste trabalho, já que foi possível estabelecer o melhor fluxo para o atendimento de demandas do sistema help desk, tendo em vista a nova capacidade de atendimento. Além disso, o presente trabalho colaborou para reflexão de atividades que não agregam valor ao longo do processo, implicando em atrasos e filas. Sendo desenvolvido como proposta um modelo em que as demandas de carteira profissional, o tipo outros, baixa manual de pagamento e provenientes do Call Center, sejam encaminhadas diretamente aos seus responsáveis, sem a necessidade de tramitação e acompanhamento dos analistas técnicos.

Portanto, através da conclusão deste trabalho, é possível afirmar que a simulação é uma ferramenta útil e que pode ser incorporada por gestores da tomada de decisões, contribuindo assim para otimização dos processos.

Nas considerações finais devem ser apresentados os seguintes pontos: responder aos objetivos propostos, ressaltar a contribuição do artigo (ou da pesquisa), quais foram as limitações e propor sugestões para trabalhos futuros.

6. REFERÊNCIAS

ANDRADE, E.L. **Introdução à Pesquisa Operacional: métodos e modelos para análise de decisões**. 3. Ed. Rio de Janeiro: LTC, 2014.

ARAGÃO, A.P. **Modelagem e simulação computacional de processos produtivo: o caso da cerâmica vermelha de Campos dos Goytacazes-RJ**. 2011. Dissertação (Mestrado em Engenharia de Produção) – Centro de Ciência e Tecnologia da Universidade Estadual do Norte Fluminense, Campos dos Goyazes. 2011.

ASSOCIATION OF BUSINESS PROCESS MANAGEMENT PROFESSIONALS (Brasil) (Org.). **BPM CBOK: guia para o gerenciamento de processos de negócio corpo comum de conhecimento: ABMP BPM CBOK V 3.0**. Brasil: Abmp Brasil, 2013.

BALDAM, R.; VALLE, R.; ROZENFELD, H. **Gerenciamento de processos de negócio bpm: uma referência para implantação prática**. Elsevier: Rio de Janeiro, 2014.

CHIAVENATO, I. **Administração nos novos tempos**. Rio de Janeiro: Elsevier, 2004.

CHWIF, L.; MEDINA, A.C. **Modelagem e simulação de eventos discretos: teoria e prática**. 3. Ed. São Paulo: Leonardo Chwif, 2010.

KAUARK, Fabiana da Silva; MANHÃES, Fernanda Castro; MEDEIROS, Carlos Henrique. **Metodologia da pesquisa: um guia prático**. Itabuna: Via Litterarum, 2010.

LAW, A.M. **Simulation Modeling and Analysis**. McGrawHill. 5.Ed. 2015.

MIRANDA, T. R.; MACIEIRA, A. R.; SANTOS, R. P. C. Modernização administrativa em Organizações Públicas: uma metodologia baseada na melhoria dos processos. In: ENCONTRO NACIONAL DE ENGENHARIA DE PRODUÇÃO, 24., 2004, Florianópolis, **Anais...** Florianópolis: ABEPRO, 2004. Disponível em: <http://www.abepro.org.br/biblioteca/enegep2004_enegep0707_0967.pdf>. Acesso em: 15 set. 2014.

MOTEVERCHI, J.A.B.; DUARTE, P.; NILSSON, G.V. **O uso da simulação para análise do layout de uma célula de manufatura**. Revista Pesquisa & Desenvolvimento em Engenharia de Produção. V.1, n.1, p. 15-29, 2003.

PARAGON. **Simulação**. 2015. Disponível em: <<http://www.paragon.com.br>>. Acesso em: 10 nov. 2015.

PRADO, D.S. **Usando o arena em simulação**. 5.ed. Belo Horizonte: Falconi, 2014.

SANTOS, Rafael Paim Cunha. **As tarefas para a gestão de processos**. 2007. 454 f. Tese (Doutorado em Engenharia de Produção) - Universidade Federal do Rio de Janeiro, Rio de Janeiro, 2007. Disponível em: <<http://www.gpi.ufrj.br/images/Publicacoes/TAREFAS PARA GESTAO DE PROCESSOS 20071226a PDF.pdf>>. Acesso em: 09 jul. 2014.

STEIGER. **Enhancing user understanding in a decision support system:** a theoretical basis and framework. *Journal of Management Information Systems*, v. 15, n.2, 1998.